



PVD Black
Réf. A60006

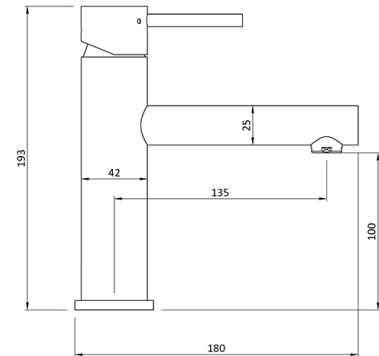


PVD Laiton
Réf. A60007



PVD Gold
Réf. A60008

Dessin technique



Informations techniques

Type de produit	Mitigeur
Matériau	Inox 304 18/10 massif
Finition	Brossée
Description produit	Corps du mitigeur en inox massif brossé recouvert d'une finition PVD assortie aux accessoires.
Éléments inclus	Flexibles de 50 cm avec écrou 3/8 et bague de serrage inox gain de place
Hauteur totale (mm)	193
Hauteur sous bec (mm)	100
Diamètre de perçage (mm)	35
Cartouche céramique (mm)	Ø 35
Limiteur de débit	Non
Aérateur	Aérateur Neoperl® silicone anticalcaire
Flexibles	Tucaï®
Prix public HT (euros)	285.00
Prix public TTC (euros)	342.00
Garantie	Garantie 5 ans
Norme	Attestation de Conformité Sanitaire
Poids (kg)	1,73