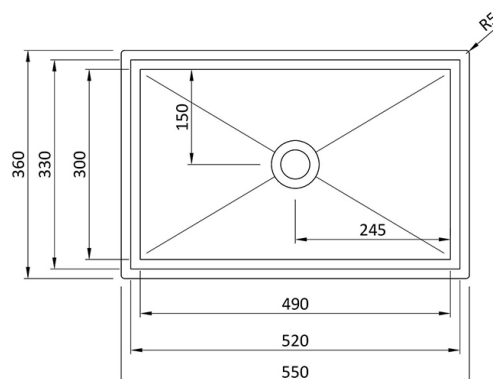


Dessin technique



Inox  
Réf. A36879



## Informations techniques

<b>Type de produit</b>	Cuve spéciale marbrier - Vasque rectangulaire
<b>Matériau</b>	Inox 304 18/10 massif
<b>Finition</b>	Brossée
<b>Description produit</b>	Vasque rectangulaire à poser sous plan. Cuve en inox pour réaliser un habillage partiel latéral en céramique ou en granit.
<b>Éléments inclus</b>	Toutes les vasques sont vendues sans bonde ni siphon
<b>Dimensions bassin (mm)</b> <i>l x p x h</i>	490 x 300 x 140
<b>Rayons (mm)</b>	5
<b>Encombrement (mm)</b> <i>l x p</i>	550 x 360
<b>Type de pose</b>	Sous plan
<b>Prix public HT (euros)</b>	325.00
<b>Prix public TTC (euros)</b>	390.00
<b>Garantie</b>	Garantie 25 ans
<b>Poids (kg)</b>	4,52