

## ENTRETIEN

- **Entretien de votre accessoire en Inox**

Nous vous conseillons d'utiliser une éponge microfibre ou une éponge accompagnée d'un produit d'entretien adapté pour le nettoyage quotidien de l'inox.

- **Entretien de votre accessoire en Inox finition PVD**

Nous vous conseillons d'utiliser la microfibre BRADANO et un savon doux pour l'entretien des mitigeurs et accessoires en inox PVD (finitions Black, Laiton, Cuivre, Gold et Gun Metal). Évitez les produits contenant des agents agressifs (chlorhydriques, fluorhydriques, phosphoriques ou caustiques), l'eau de Javel®, les anti-calcaires et les tampons abrasifs type Scotch-Brite™, afin de préserver la finition PVD.

## GARANTIE

**Les accessoires BRADANO sont couverts par une garantie de 2 ans.**

Le service de garantie est valable à compter de la date d'achat et n'est valable que sur présentation de la facture correspondante. Cette garantie ne s'étend pas aux coûts d'installation ou de main d'œuvre. Toute réparation ou remplacement du produit sous garantie ne prolonge pas la période de garantie initiale. La garantie couvre les pièces défectueuses présentant des défauts dus à des erreurs de matériel, de construction et/ou de fabrication.

**Contacts SAV :**

- Par téléphone du lundi au vendredi de 09h à 12h et de 14h à 17h : 02 98 61 44 37
- Par email : sav@bradano.fr

**La garantie ne s'applique pas aux exclusions suivantes :**

- L'usage ménager inhabituel ou inapproprié de l'accessoire,
- l'usure normale des pièces et/ou traces d'usage normal,
- les dommages dus à une installation incorrecte et/ou à l'usage de pièces de rechange qui ne sont pas d'origine,
- les dommages dus à l'usage de produits de nettoyage agressifs et/ou abrasifs,
- les dommages dus au gel et/ou à l'encrassement des conduites d'arrivée, y compris le calcaire,
- toute forme de dommage dû au transport et les dommages constatés à la livraison qui ne sont signalés qu'après le montage.

# BRADANO

GOSTANG - 29430 PLOUESCAT - FRANCE  
02 98 61 44 37 / info@bradano.fr  
www.bradano.fr

V2025-3

# BRADANO

CUVES & ÉVIERS | MITIGEURS | ACCESSOIRES

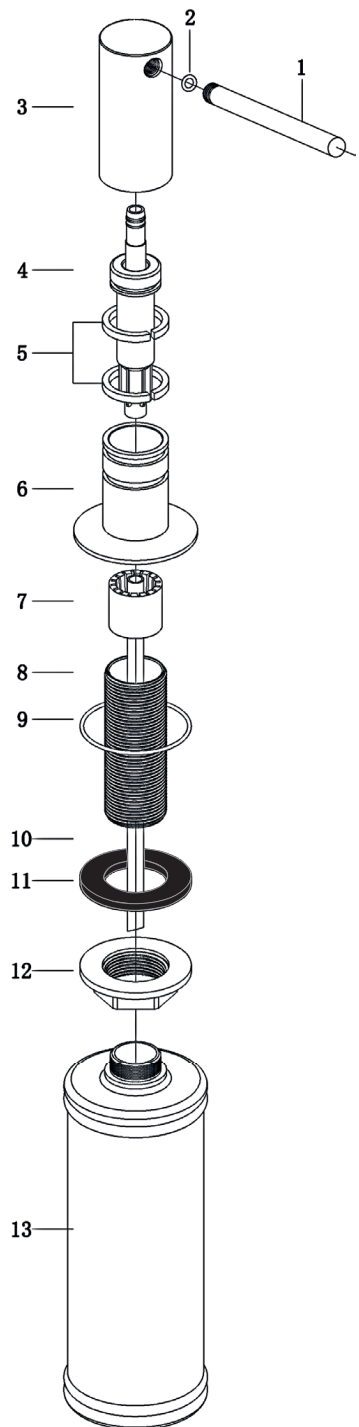


## BELICE

Distributeur de savon

**Instructions de montage**  
**Entretien**  
**Garantie**

## Vue éclatée du distributeur de savon BELICE



## Instructions de montage

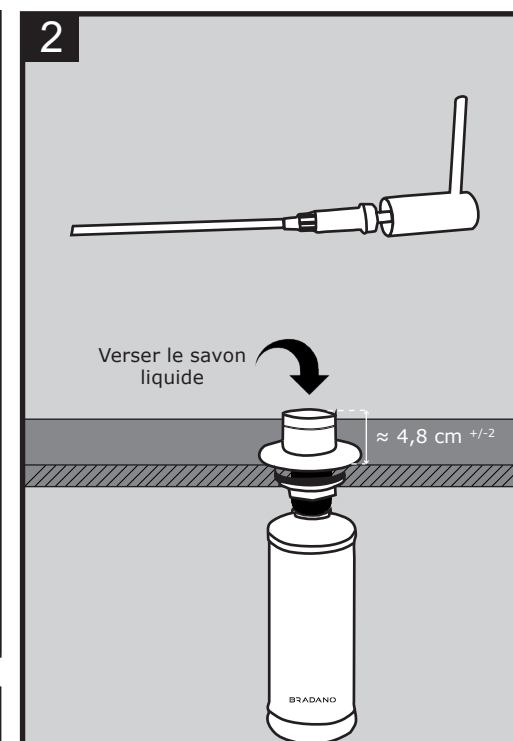
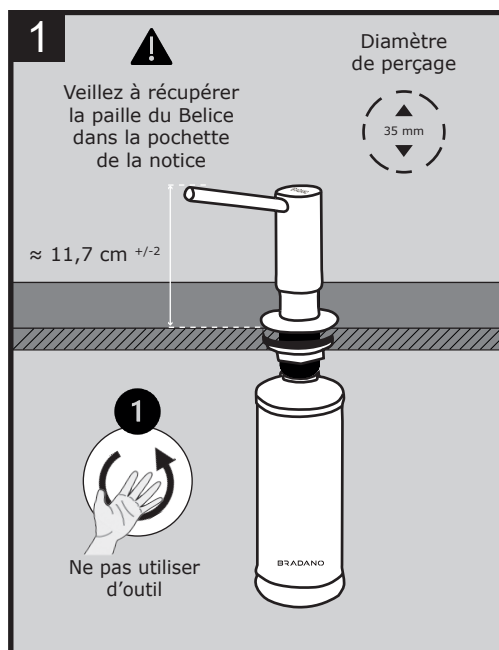
### 1. Installation : schéma 1 + vue éclatée page de gauche

- Dévisser le flacon du Belice (13) ;
- Dévisser l'écrou (12) et ôter le joint (11) ;
- Placer les parties assemblées 6, 7, 8 et 9 dans le perçage du plan de travail ;
- Repositionner sous le plan de travail le joint (11) puis revisser l'écrou (12) ;
- Revisser le réservoir du flacon du Belice vide (13) ;
- Intégrer la paille (10) à la tête de Belice.

Veillez à récupérer cette paille dans la pochette de la notice.

### 2. Remplissage : schéma 2

- Enlever la tête du Belice par le haut. Ne pas dévisser le flacon pour remplir le réservoir.
- Verser le savon liquide directement dans le réservoir de 250ml.
- Replacer la tête du Belice.



## Pièces détachées pour Belice



Accédez aux pièces détachées pour Belice sur l'e-shop BRADANO

<https://shop.bradano.fr>

ou en scannant le QR code

L'utilisation de produits corrosifs / trop concentrés peut endommager l'aspect extérieur du distributeur de savon. Rincer régulièrement la pompe à l'eau claire et nettoyer la surface du distributeur.