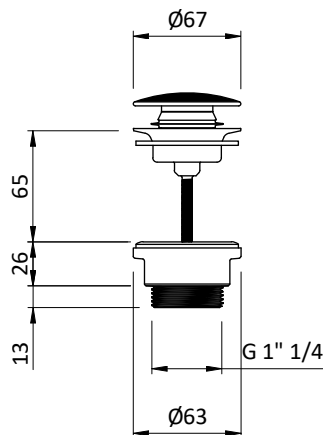


Bonde Céramique Gris

Code : A60192

Type : product



produit > FICHE PRODUIT

Informations générales

Référence produit	A60192
Caractéristiques	Céramique
Prix public HT (€)	60
Prix public TTC (€)	72
Description produit	<ul style="list-style-type: none">• Pour vous permettre de vous adapter à chaque demande client, toutes les vasques sont vendues sans bonde ni siphon• Vous pouvez compléter et personnaliser votre vasque avec :<ul style="list-style-type: none">◦ nos bondes inox / PVD ou céramique◦ nos siphons inox / PVD

Informations complémentaires

Informations techniques	<ul style="list-style-type: none">• Diamètre : 67 mm• Poids : 0,3 kg• Caractéristique : bonde clic-clac transformable en bonde à écoulement libre
Garanties	<ul style="list-style-type: none">• Garantie 2 ans
Autres coloris disponibles	Noir Blanc Sable